

D156 D215

Super-slim design, multi-touch



FEATURE

- 15.6" & 21.5" IPS LCD 1920*1080 pixels
- 5 points capacitive touch
- Super slim design
- Aluminium alloy frame
- Wide view angle
- HDMI & USB (touch) port

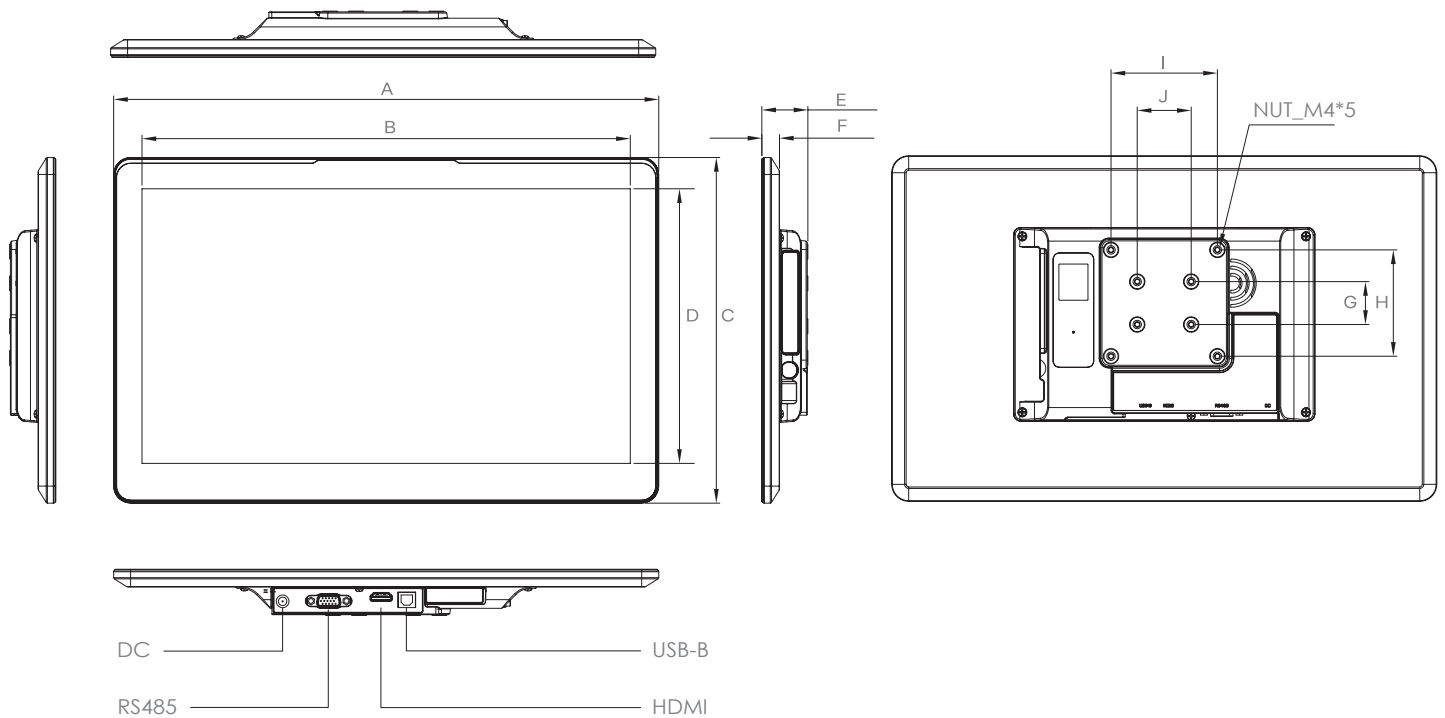
SPECIFICATIONS | 仕様一覧

	Model 型番	D156	D215
	Size サイズ	15.6 inch	21.5 inch
Display ディスプレイ	Resolution 解像度	1920x1080	
	Viewing Angle 視角	85° ,vertical / horizontal	
	Active Area アクティブエリア	344.16 x 193.59mm	476.64 x 268.11mm
	Brightness(Type) 輝度	300 nits	
	Display Color 色深度	16.7M	
	Contrast Ratio コントラスト比	1200 : 1	1500 : 1
	Response Time 応答速度	30ms(Typ)	
	Backlight Life(hours) バックライトの寿命	20,000hrs(Min)	
Touch Screen タッチスクリーン	Touchscreen Type タッチスクリーン	5 point capacitive touch	
	Surface Hardness 表面硬度	6H	
Environment 環境条件	Operating Temperature 使用周囲温度	-10~+55°C	
	Storage Temperature 保存周囲温度	-20~+60°C	
	Operating Humidity 湿度	0%~95% (Non Condensing)	
Interface インターフェース	Front Panel Protection フロントパネル保護	IP54, IP65(optional)	
	DC Jack	12V DC input	
	HDMI	Type-A, With Brightness Control	
	USB-B	Type-B, Touch panel	
Physical 型式	DB9	RS485	
	Dimensions 外形寸法	384 x 244 x 32.5mm	532 x 325 x 39mm
	Net Weight 純量	1.66KG	2.3KG
	Gross Weight 総重量	2.1KG	3.0KG
Power 入力電圧	Input Voltage 入力電圧	12V	
Compliance 適合規格	Certification 認証規格	CCC / CE / VCCI / JATE / PSE(Adaptor)	
Packing 包装情報です	Box Dimension 外形寸法	475 x 295 x 96mm	600 x 400 x 90mm

ORDER INFORMATION | ご注文参考情報です

Part Number	Description
D156NS001	D156, 15.6"1920×1080 Industrial Display
D215NS001	D215, 21.5"1920×1080 Industrial Display
PXDCAB001	HDMI Cable, 2 meters
PXDCAB002	HDMI Cable, 3.5meters
PXDCAB003	USB(Type-A to type-B)Cable, 2 meters
PXDCAB004	USB(Type-A to type-B)Cable, 3.5 meters
XXDARM001	Desk ARM, support VSEA 75 × 75mm and RAM
PXDADP004	Adaptor, AC100~240V, 24W, 12V/2A, With PSE(Japan) / CCC(CN)
PXDADP005	Adaptor, AC100~240V, 24W, 12V/2A, With CE(EU)

DIMENSIONS | 外形寸法



Model 型番	Dimension 外形寸法 (mm)									
	A	B	C	D	E	F	G	H	I	J
D156	384	344.16	244	193.59	32.5	12.5	30.18	75	75	38.1
D215	532	476.64	325	268.11	39	19				